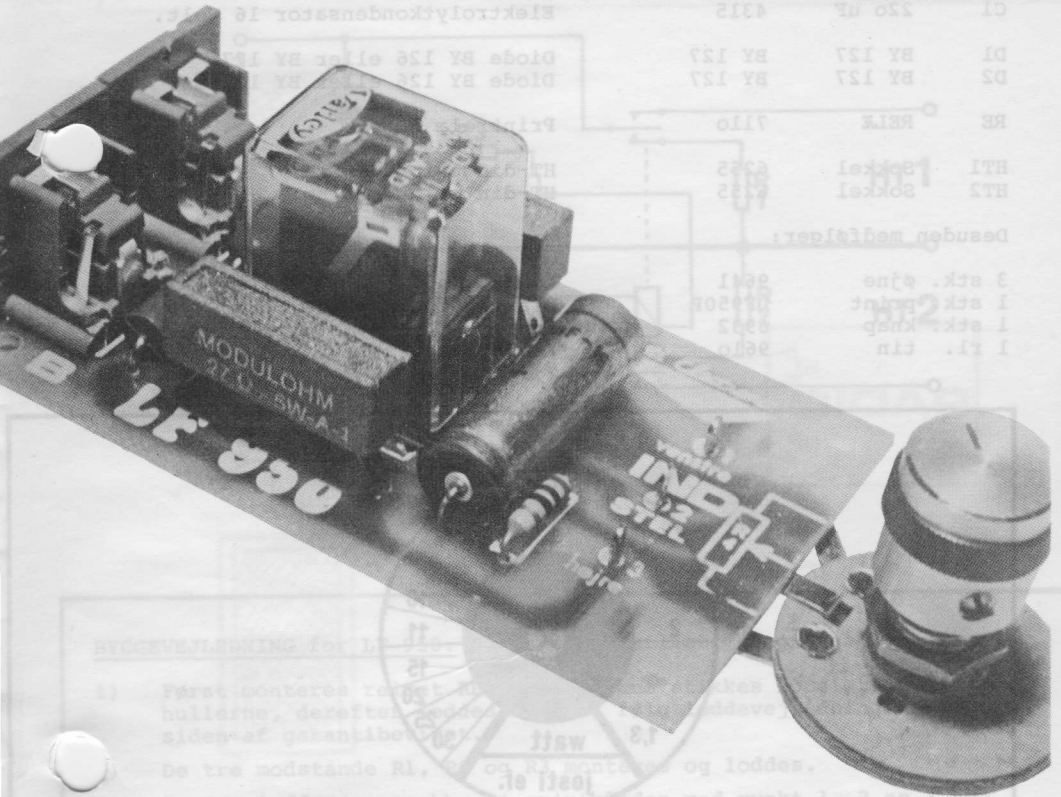


EFFEKTBEGRÆNSER



LF 950 er en ret praktisk ting, idet den faktisk er den eneste måde man kan lave en sikring på til sine højttalere, ved indskydelse af LF 950 mellem forstærker (radio eller håndoptager) og højttalerne måler den udgangseffekten og sørger samtidig for at højttalerne ikke får tildelt mere end man ønsker efter indstilling af potentiometeret R4.

I praksis kan man tilslutte en 1,3 Watt højttaler til en forstærker på 80 Watt uden at højttaleren eller forstærkeren tager skade.

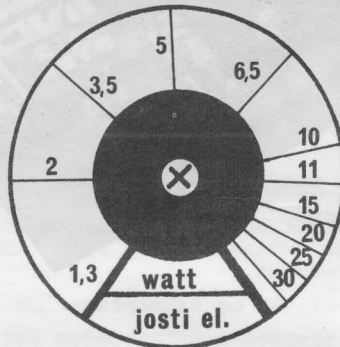
LF 950 virker på begge kanaler ved stereo, og har indbygget belastning af forstærkeren, når højttalerne slås fra ved for stor effekt, idet højttalerne bliver tavse, skruer man ned for forstærkeren og det hele fortsætter uden ødelagte dele.

KOMPONENTLISTE for LF 950:

Nr:	Værdi:	Varenummer:	Tekst:	Farvekode:
R1	27 Ω	34.270	5 Watt modstand.	
R2	27 Ω	34.270	5 Watt modstand.	
R3	4,7 Ω	32.477	modstand gul, violet, guld.	
R4	3 ϕ Ω	3741	2 Watt potentiometer.	
C1	220 uF	4315	Elektrolytkondensator 16 Volt.	
D1	BY 127	BY 127	Diode BY 126 eller BY 127.	
D2	BY 127	BY 127	Diode BY 126 eller BY 127.	
RE	RELÆ	7110	Printrelæ 6R.	
HT1	Sokkel	6255	HT-din printbøsning.	
HT2	Sokkel	6255	HT-din printbøsning.	

Desuden medfølger:

3 stk. øjne	9641	Loddeøjne.
1 stk. print	LF950P	Glasfiberprintplade.
1 stk. knap	6932	Knap.
1 rl. tin	9610	Loddetin.

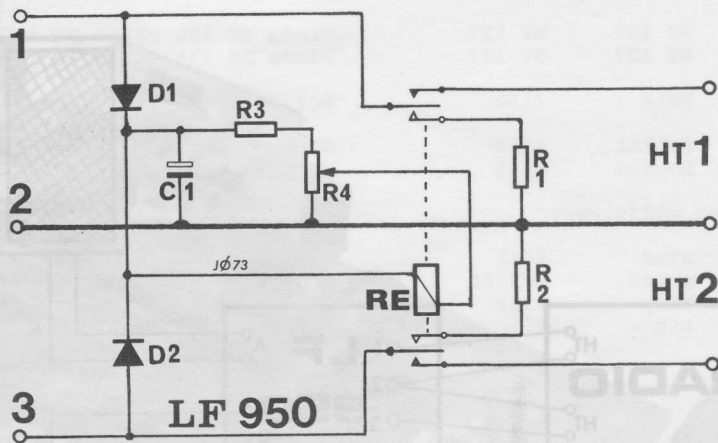


Den her viste skala kan udklippes og påsættes potentiometeret, den viser effekten ved 4 ohm højttalere.

R4 stilles på den effekt man ønsker tilført sine højttalere.

LF 950 kan dog også bruges til 8 eller 16 ohms anlæg, skalaen skal her ganges med henholdsvis 0,75 og 0,5.

NB: Det er vigtigt at den benyttede radio eller forstærker har fælles stel til højttalerne, hvilket dog er det mest almindelige.



BYGGEVEJLEDNING for LF 950:

(følg silketryktegningen på printet)

- 1) Først monteres relæet RE, alle benene stikkes forsigtigt gennem hullerne, derefter loddes relæet, følg loddevejledningen på bagsiden af garantibeviset.
- 2) De tre modstande R1, R2 og R3 monteres og loddes.
- 3) De tre loddeøjne trykkes i printpladen ved punkt 1, 2 og 3, og loddes.
- 4) De to dioder D1 og D2 monteres nu, husk at vend dem den rigtige vej, således at pluspolen er mod midten af printpladen.
- 5) Elektrolytkondensator C1 sættes derefter på plads og loddes, husk også her at vende den rigtigt.
- 6) De to HT bøsninger monteres i henholdsvis HT 1 og HT 2's huller og loddes.
- 7) Potentiometer R4 loddes fast på undersiden af printpladen, se foto-på forsiden, eller monteres med tre ledninger til printpladen.
- 8) LF 950, effektbegrænser er nu klar til brug, og kan tilsluttes efter tegning Fig.3, mellem Radio, forstærker, båndoptager og de benyttede højttalere.

TEKNISKE DATA:

Max. arbejds effekt:	2 x 80 Watt.
Min. højttalereffekt:	2 x 1,3 Watt højttalere.
Regulering ved 4 ohm:	1,3 Watt til 40 Watt, pr. højttaler.
Skala til 4 ohm. :	1,3 Watt til 30 Watt, pr. højttaler.
Do ved mono :	1,3 Watt til 30 Watt.

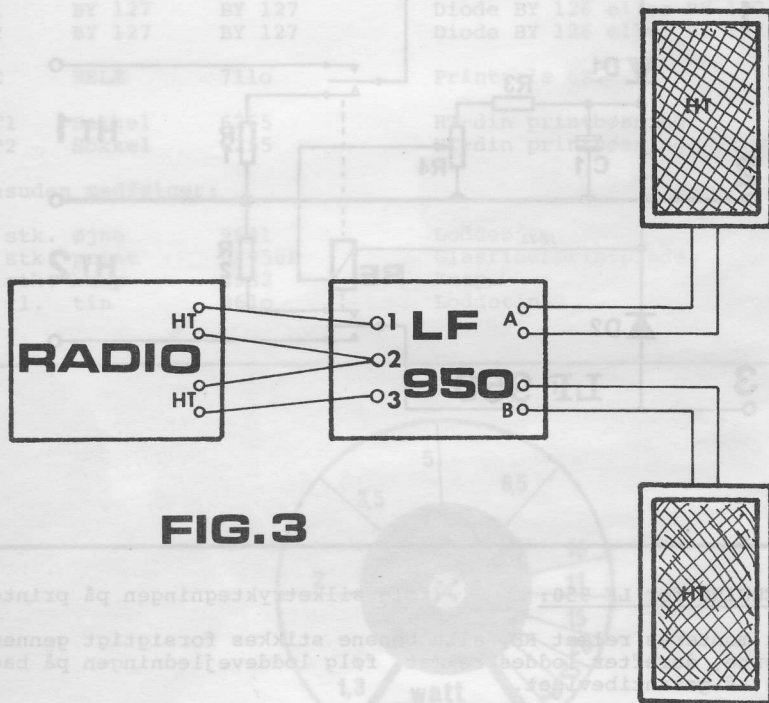


FIG.3

Fig.3 viser hvordan LF 950 indkobles mellem radio (forstærker eller båndoptager) og højttalerne, ved brug til mono benyttes kun den ene højttaler og den ene indgang f.eks. 1 og 2 som indgang og A som udgang.

Bemærk at to af ledningerne går sammen i punkt 2 fra radioen, dette skal ved brug af din-stik være det flade ben i HT-din stikkene der her elektrisk kobles sammen. Det vil altså sige at det er stel der sammenkobles.